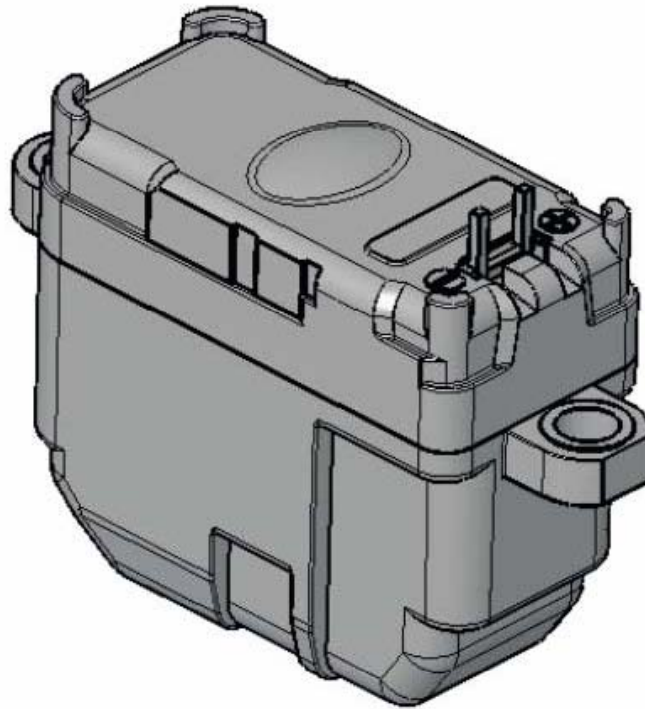
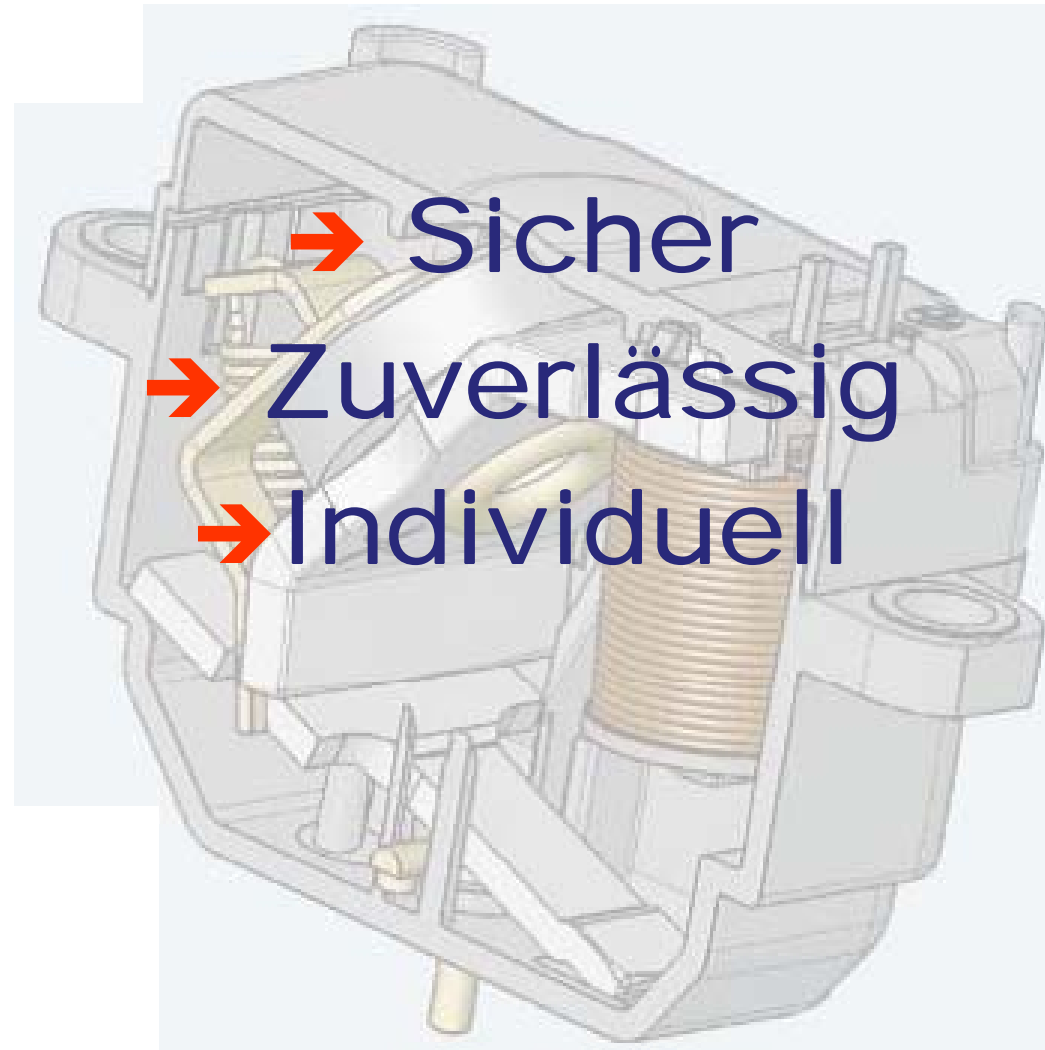


- ▶ GEWISS Deutschland GmbH,
Ottfingen (Kreis Olpe)
- ▶ Herstellung von Auslöserrelais
- ▶ ca. 3 Mio. Stck. pro Jahr
- ▶ Oberflächenveredelung von Bauteilen
(Entfettung, Versilberung)

Auslöserrelais



Das Herzstück jedes FI's





→ Sicher

Hohe Zuverlässigkeit und Sicherheit durch:

- **Modernste automatisierte Fertigungstechniken**
- **Reinraumtechnologie**
- **100% Endkontrolle**
- **Mikroskopische Beurteilung**
- **Permanente Qualitätskontrolle**
- **Fachliche Kooperation mit Instituten**

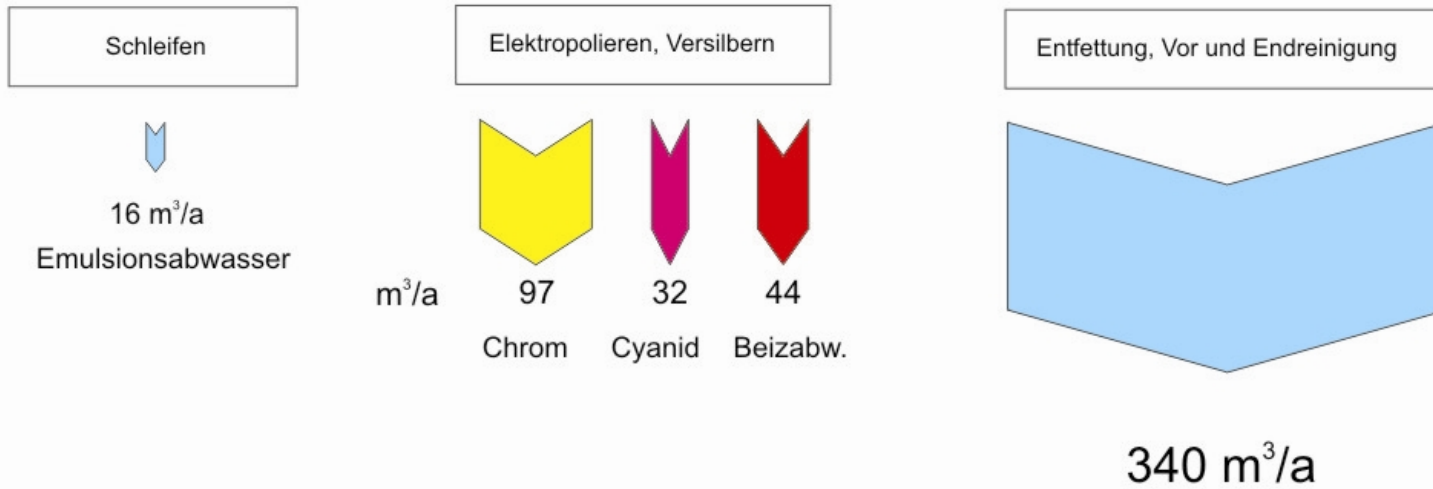
→ Zuverlässig

Der Einsatz von hochwertigen Materialien gewährleistet:

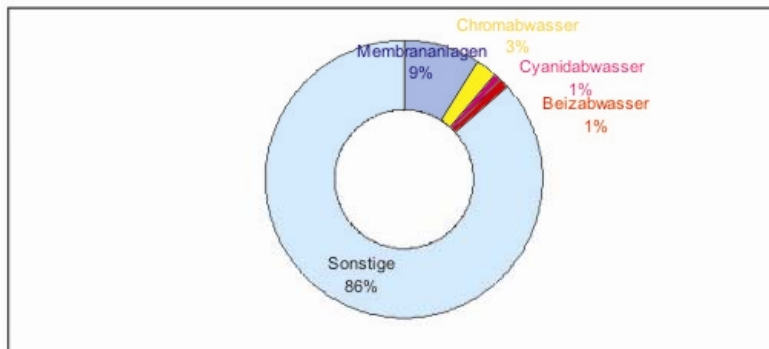
- hohe Klimabeständigkeit
- hohe Beständigkeit bei aggressiven Umweltbedingungen
- hohe Schaltzuverlässigkeit
- Kooperation mit Instituten



Sankey Diagramm des Abwasseranfalls der einzelnen Bearbeitungsbereiche

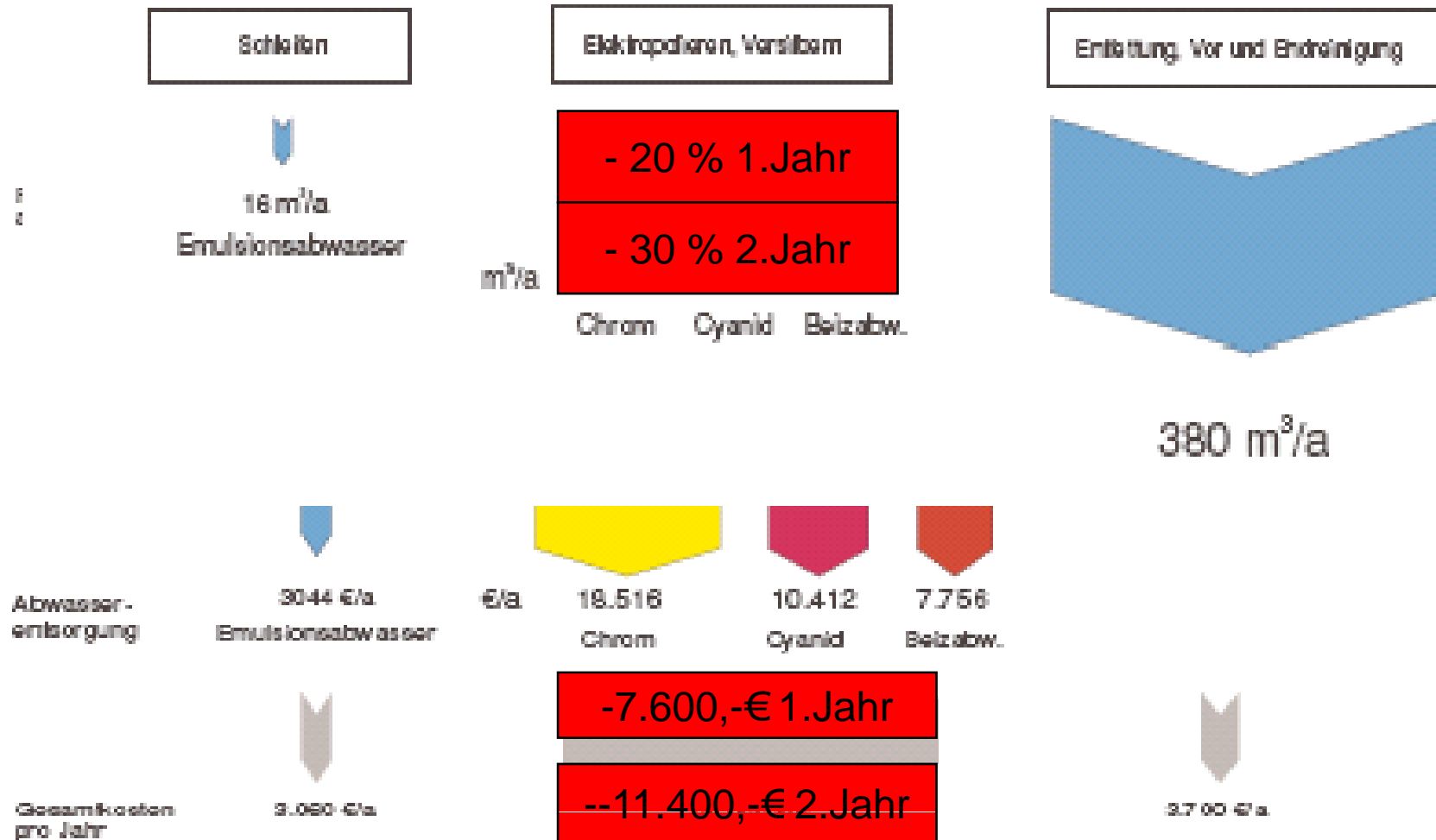


Anteil der Oberflächentechnik am Gesamtwasserbedarf



in 2005	m³/a
Frischwasserbezug	3861
Membrananlagen	342
Chromabwasser	97
Cyanidabwasser	32
Beizabwasser	44
Sonstige	3346

Maßnahmen: Frischwasserreduzierung Galvanik Bereich



Anforderungen an die Beschichtung:

- ▶ Homogener Schichtaufbau
- ▶ Sichere Schichthaftung
- ▶ Plangeschliffene Flächen dürfen nicht beschädigt werden

!.. Reduktive Vergoldung,, Chemische Vergoldung“

- ▶ Vorteile: Leichte Automatisierung
- ▶ Nachteile: Korrosionsprobleme

2. PVD – Beschichtung:

- ▶ Vorteile: Keine Entsorgungs,- und Chemiekosten
- ▶ Nachteile: Haftungsprobleme